

# Plain Towel Rail



## Grzejnik

Plain Towel Rail 900↓ x 650↔ AX, kolor: antique copper

## Zawory i akcesoria

Zestaw kątowy regulacyjny Star, chrom

Zestaw maskujący pojedynczy – 160 mm, chrom

# Plain Towel Rail



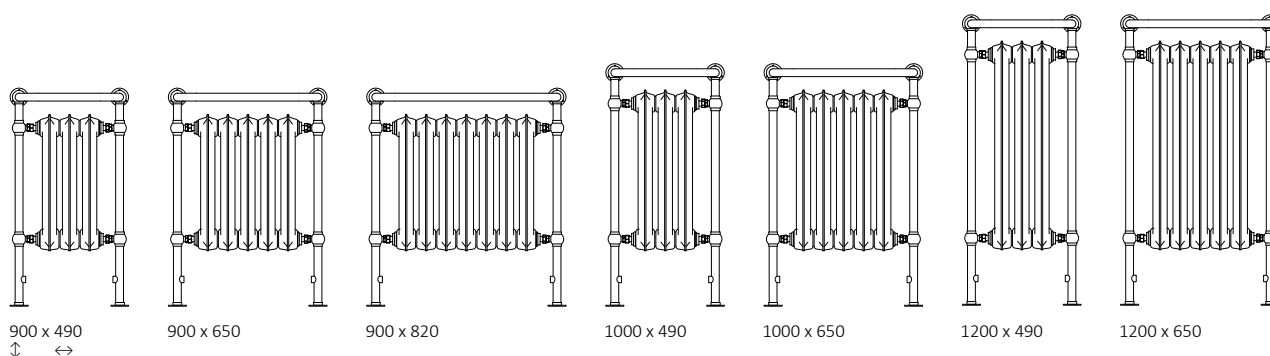
# Plain Towel Rail



## Podłączenia:




## Dostępne rozmiary:

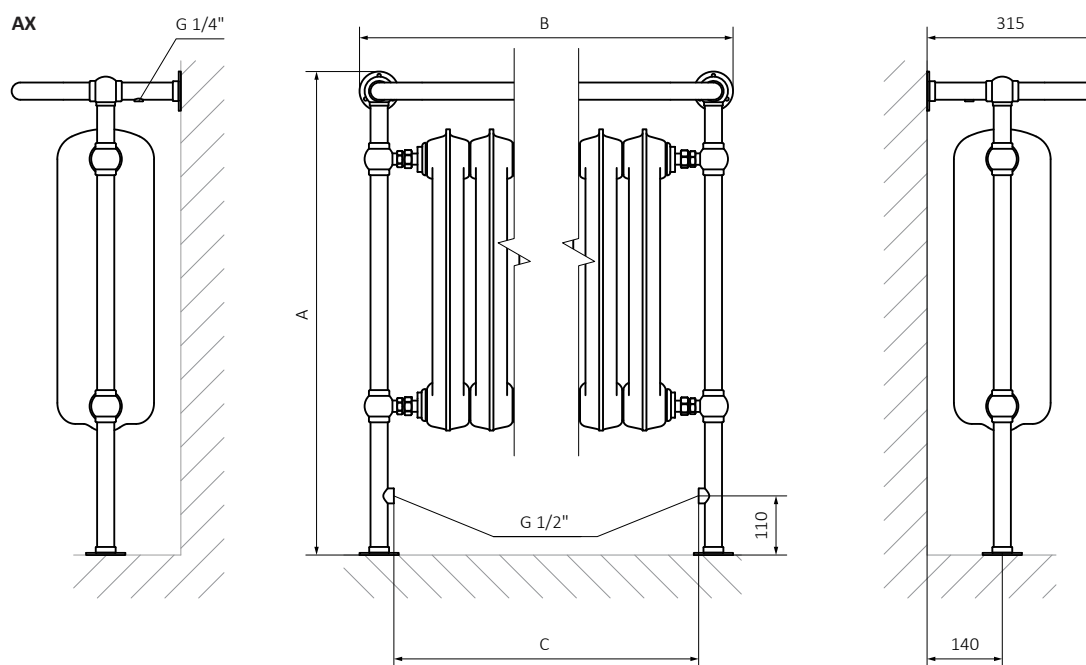


## Dane techniczne:

Ciśnienie robocze: 1000 kPa   Maksymalna temperatura pracy: 95°C

A ↓ [mm]	B ↔ [mm]	C4 [mm]	75/65/20°C [W]	55/45/20°C [W]	H [dm <sup>3</sup> ]	 [kg]	Kod produktu <small>(Kod konfiguracji s. 5)</small>
900	490	366	357	190	9,62	37.00	WGNTRO90049
900	650	530	595	317	14,93	55.00	WGNTRO90065
900	820	694	834	445	20,24	73.00	WGNTRO90082
1000	490	366	416	221	11,06	40.00	WGNTR100049
1000	650	530	694	368	17,37	61.00	WGNTR100065
1200	490	366	619	324	15,02	50.00	WGNTR120049
1200	650	530	1031	539	23,60	73.00	WGNTR120065

# Plain Towel Rail



A – wysokość B – szerokość C – rozstaw połączeń



## Budowa kodu konfiguracji grzejnika c.o.

W tabelach przy kartach technicznych produktów umieszczone są kody produktów, które dostarczają podstawowych informacji o produktach. W celu doprecyzowania właściwości produktu kody produktów należy uzupełnić o pełny kod konfiguracji. Kod konfiguracji należy umieścić w ciągu znaków po kodzie produktu jak w przykładzie poniżej:

### Budowa kodu

WGNTR090049

L916AX

KOD KARTOTEKI  
(umieszczony w tabeli przy produkcie)

KOD KONFIGURACJI  
(uzupełniany ręcznie)

### Konfiguracja

