

Incorner



kolor
w cenie

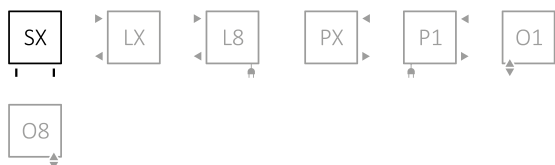


Incorner 1275 x 350
kolor: pergamon

Zawór odcinający kątowy, chrom
Zawór regulacyjny kątowy, chrom
Zestaw maskujący pojedynczy

Podłączenia:

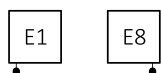
A ↓ 465÷1545:



A ↓ 735÷1545



Grzejniki elektryczne



Polecamy:

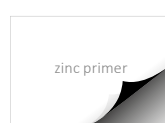
Zestaw trójosiowy termostatyczny dla podłączenia SX



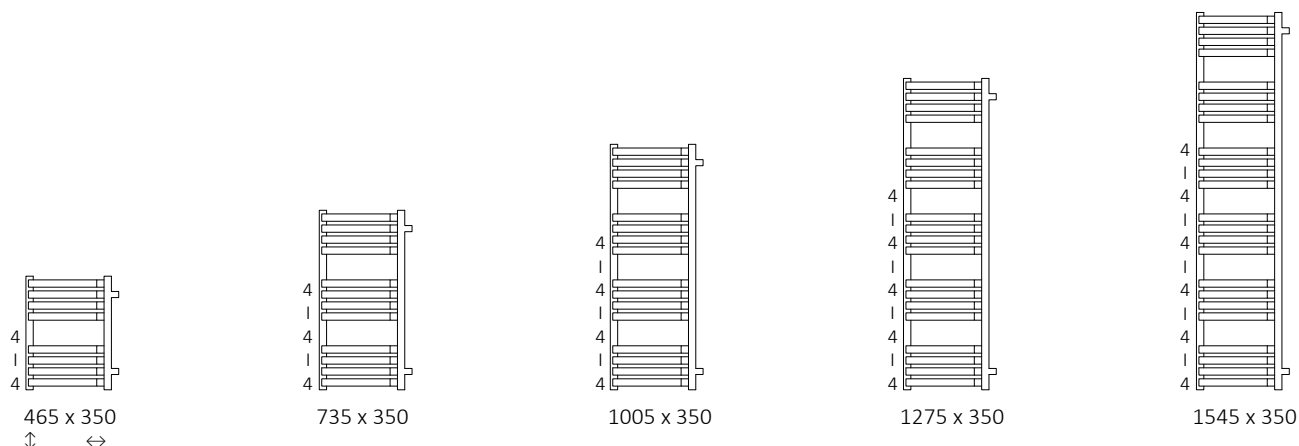
Zestaw maskujący pojedynczy



Podkład cynkowy






Dostępne rozmiary:



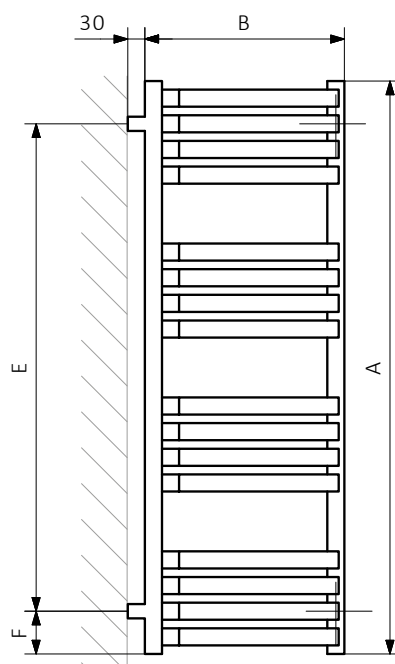
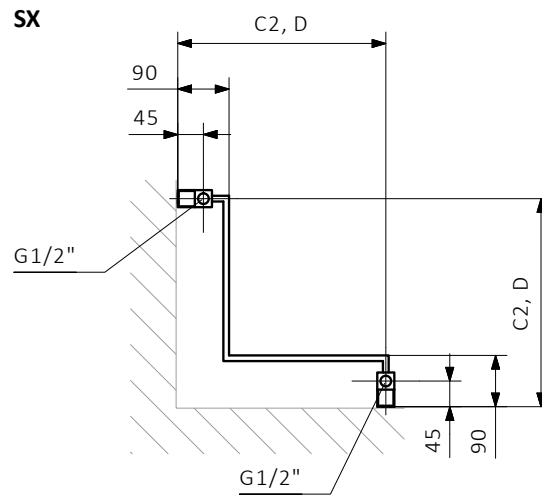
Dane techniczne:

Ciśnienie robocze: 1,0 MPa Maksymalna temperatura pracy: 95°C

A ↓	B ↔	C2 [mm]	75/65/20°C [W]	55/45/20°C [W]	 [W]	D [mm]	E [mm]	F [mm]	 [dm ³]	 [kg]	Kod produktu	Kod konfiguracji s.4
465	350	365	284	153	300	365	315	76	1,53	5,18	WGQIN046035	
735	350	365	415	223	400	365	585	76	2,34	7,87	WGQIN073035	
1005	350	365	546	293	600	365	855	76	3,16	10,56	WGQIN100035	
1275	350	365	677	363	800	365	1125	76	3,98	13,25	WGQIN127035	
1545	350	365	808	433	800	365	1395	76	4,80	15,94	WGQIN154035	



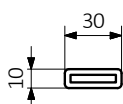
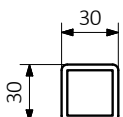
kolor
w cenie



A – wysokość B – szerokość C1-C5 – rozstaw połączeń D – rozstaw konsol w poziomie E – rozstaw konsol w pionie, F – odległość od osi dolnej konsoli do dolnej krawędzi kolektora

Kolektor:

Profil:





W tabelach przy kartach technicznych produktów umieszczone są kody produktów, które dostarczają podstawowych informacji o produktach. W celu doprecyzowania właściwości produktu kody produktów należy uzupełnić o pełny kod konfiguracji. Kod konfiguracji należy umieścić w ciągu znaków po kodzie produktu jak w przykładzie poniżej:

Budowa kodu konfiguracji grzejnika c.o.

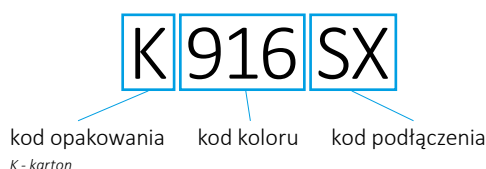
WGALE054030

K916SX

KOD KARTOTEKI
(umieszczony w tabeli przy produkcie)

KOD KONFIGURACJI
(uzupełniany ręcznie)

Konfiguracja



Budowa kodu konfiguracji grzejnika elektrycznego z czynnikiem grzewczym.

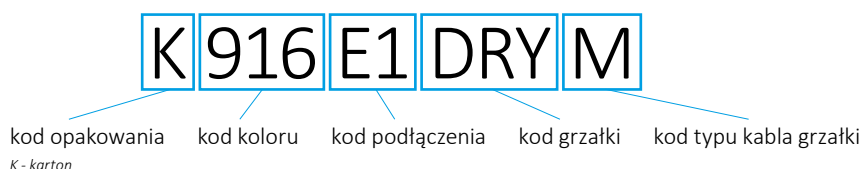
WLALE054030

K916E1DRYM

KOD KARTOTEKI
(umieszczony w tabeli przy produkcie)

KOD KONFIGURACJI
(uzupełniany ręcznie)

Konfiguracja



Proszkowy podkład cynkowy

C – kod proszkowego podkładu cynkowego uzupełniany jest w kodzie nietypowości.

WLALE054030 K916SX C — kod nietypowości



Legenda



Grzejnik dostępny także w wersji chromowanej.



Grzejnik dostępny w wersji c.o.



Grzejnik przystosowany do pracy jako grzejnik c.o. z podłączoną grzałką elektryczną.



Grzejnik dostępny w wersji elektrycznej z przewodem grzejnym lub z czynnikiem grzewczym i grzałką. Produkt fabrycznie przetestowany i gotowy do użytku.



Podstawowy wariant podłączenia grzejnika. Ikona wskazuje sposób zasilania oraz powrotu wody w danym podłączeniu oraz umiejscowienie wkładki termostatycznej oraz grzałki, jeśli istnieje możliwość ich zamontowania.



Typ podłączenia opcjonalnego dla danego grzejnika.



Moc grzejnika elektrycznego lub sugerowana moc grzałki przeznaczonej do grzejnika c.o.



Waga.



Pojemność.