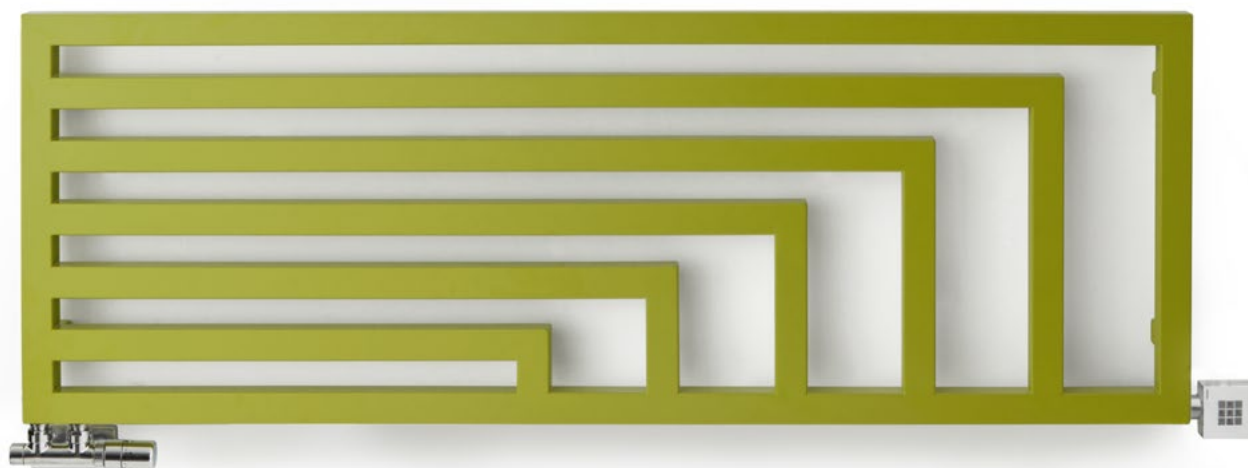


Angus H

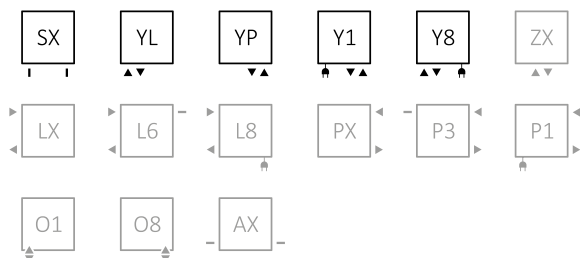


Angus H 520 x 1460
kolor: *soft green apple*

Zawór zespolony termostatyczny kątowy, lewy, chrom
Głowica termostatyczna Slim, chrom
Zestaw maskujący zintegrowany, chrom
Grzałka KTX 2, chrom

Podłączenia:

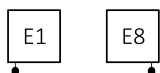
A ↑ 360÷680:



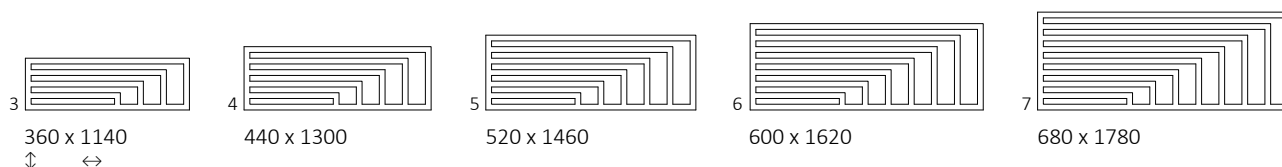
A ↑ 600÷680:



Grzejniki elektryczne:



Dostępne rozmiary:



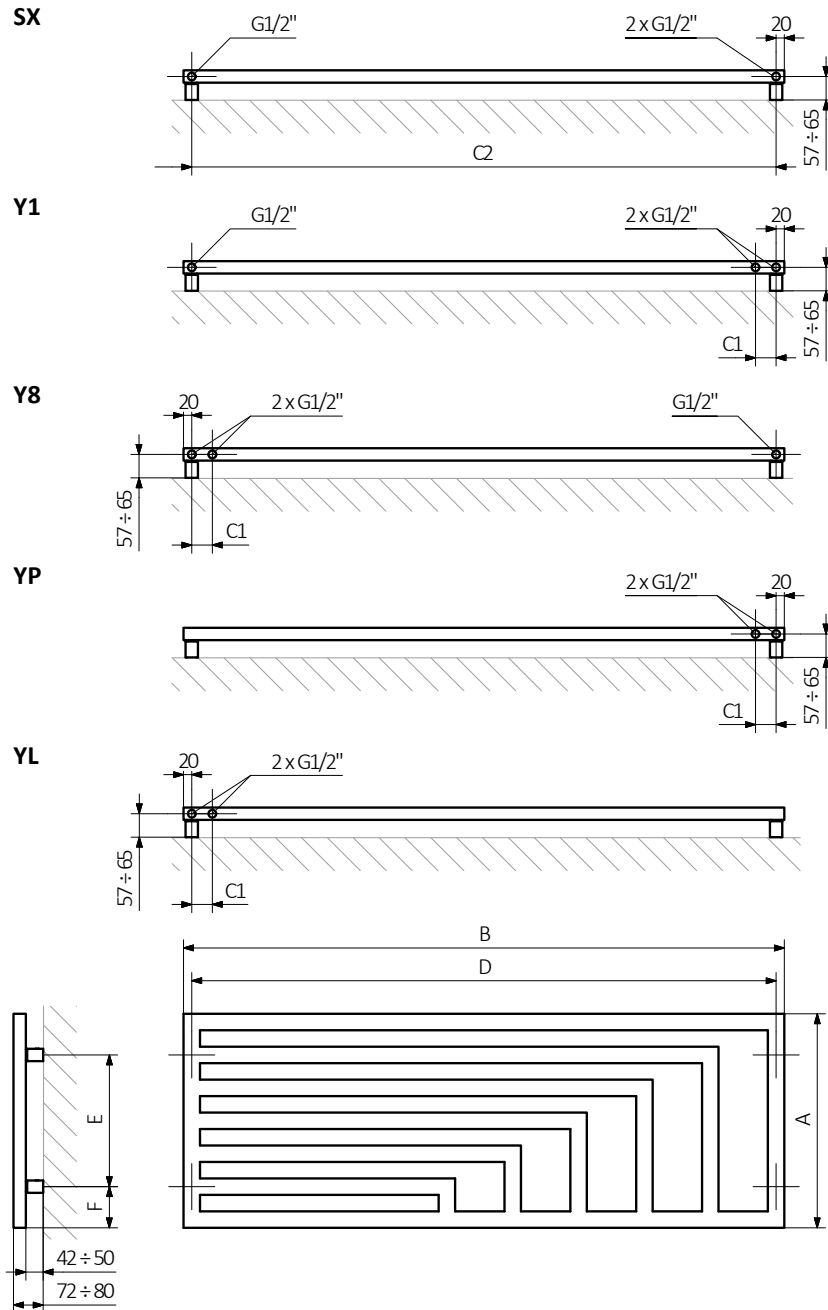
Dane techniczne:

Ciśnienie robocze: 0,8 MPa Maksymalna temperatura pracy: 95°C

A ↓	B ↔	C1 [mm]	C2 [mm]	75/65 20°C [W]	55/45 20°C [W]	[W]	D [mm]	E [mm]	F [mm]	[dm³]	[kg]	Kod produktu	Kod konfiguracji s.4
360	1140	50	1100	416	227	400	1100	160	100	5,18	11,20	WGANH036114	
440	1300	50	1260	538	292	600	1260	240	100	6,92	14,96	WGANH044130	
520	1460	50	1420	680	366	800	1420	320	100	8,88	19,20	WGANH052146	
600	1620	50	1580	841	449	800	1580	400	100	11,07	23,93	WGANH060162	
680	1780	50	1740	1022	540	1000	1740	480	100	13,48	29,14	WGANH068178	

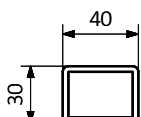


kolor
w cenie



A – wysokość B – szerokość C1-C5 – rozstaw połączeń D – rozstaw konsol w poziomie E – rozstaw konsol w pionie, F – odległość od osi dolnej konsoli do dolnej krawędzi kolektora

Profil:





W tabelach przy kartach technicznych produktów umieszczone są kody produktów, które dostarczają podstawowych informacji o produktach. W celu doprecyzowania właściwości produktu kody produktów należy uzupełnić o pełny kod konfiguracji. Kod konfiguracji należy umieścić w ciągu znaków po kodzie produktu jak w przykładzie poniżej:

Budowa kodu konfiguracji grzejnika c.o.

WGALE054030

K916SX

KOD KARTOTEKI
(umieszczony w tabeli przy produkcie)

KOD KONFIGURACJI
(uzupełniany ręcznie)

Konfiguracja

K 916 SX

kod opakowania

kod koloru

kod podłączenia

K - karton

Budowa kodu konfiguracji grzejnika elektrycznego z czynnikiem grzewczym.

WLALE054030

K916E1DRYM

KOD KARTOTEKI
(umieszczony w tabeli przy produkcie)

KOD KONFIGURACJI
(uzupełniany ręcznie)

Konfiguracja

K 916 E1 DRYM

kod opakowania

kod koloru

kod podłączenia

kod grzałki

kod typu kabla grzałki

K - karton

Proszkowy podkład cynkowy

C – kod proszkowego podkładu cynkowego uzupełniany jest w kodzie nietypowości.

WLALE054030 K916SX **C** — *kod nietypowości*



Legenda



Grzejnik dostępny także w wersji chromowanej.



Grzejnik dostępny w wersji c.o.



Grzejnik przystosowany do pracy jako grzejnik c.o. z podłączoną grzałką elektryczną.



Grzejnik dostępny w wersji elektrycznej z przewodem grzejnym lub z czynnikiem grzewczym i grzałką. Produkt fabrycznie przetestowany i gotowy do użytku.



Podstawowy wariant podłączenia grzejnika. Ikona wskazuje sposób zasilania oraz powrotu wody w danym podłączeniu oraz umiejscowienie wkładki termostatycznej oraz grzałki, jeśli istnieje możliwość ich zamontowania.



Typ podłączenia opcjonalnego dla danego grzejnika.



Moc grzejnika elektrycznego lub sugerowana moc grzałki przeznaczonej do grzejnika c.o.



Waga.



Pojemność.