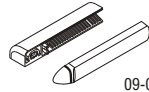


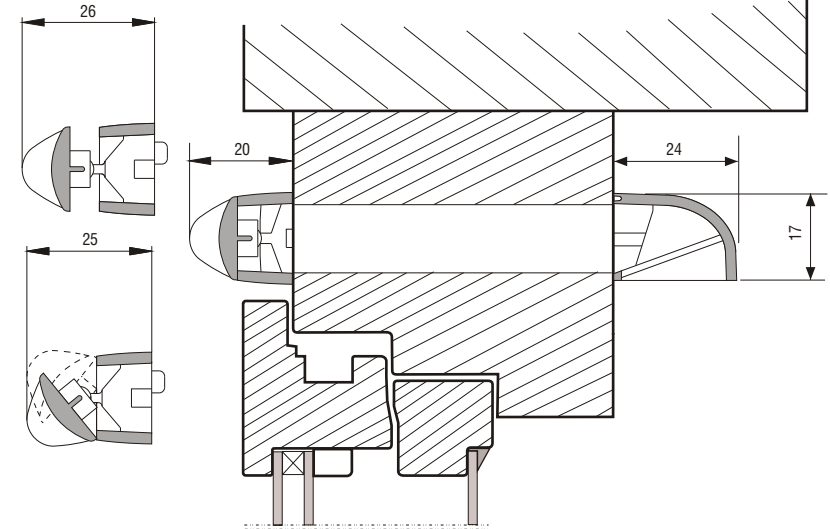
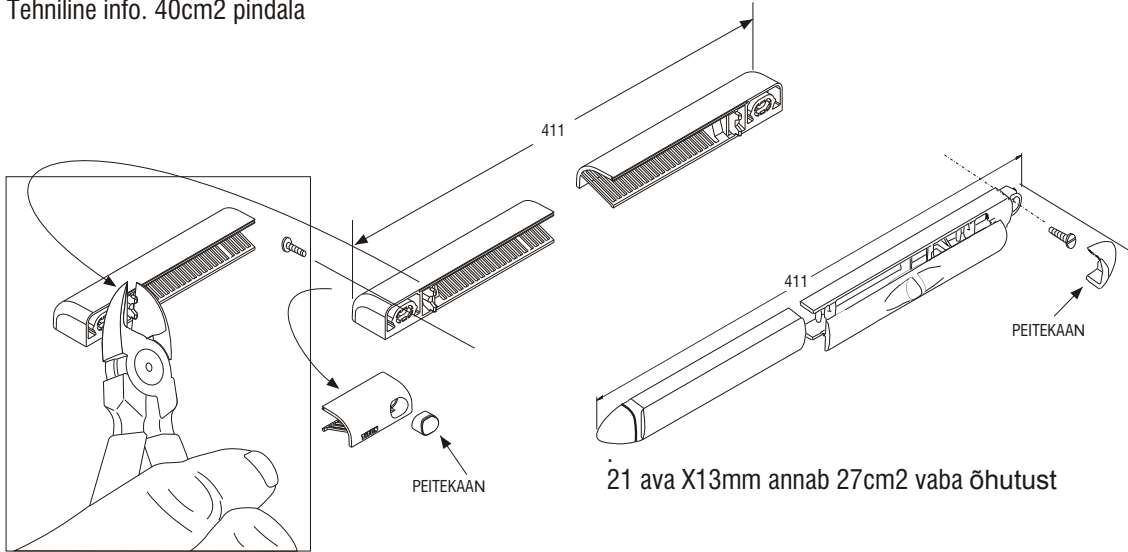
009-925001a



09-06-29

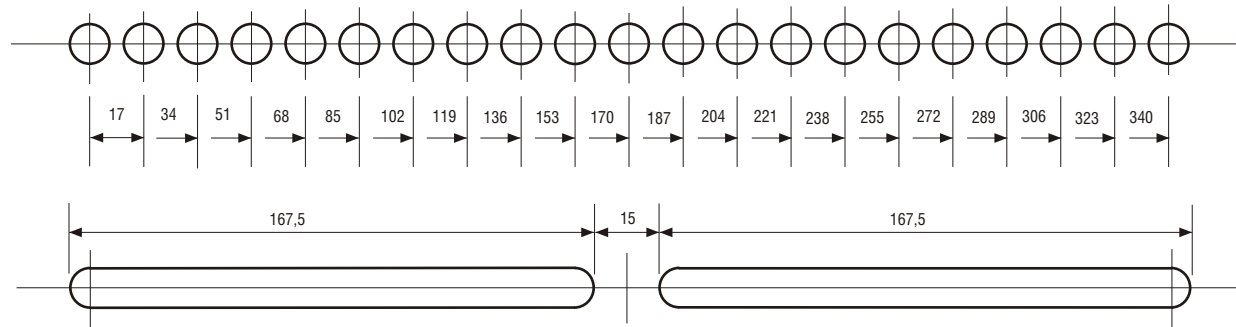
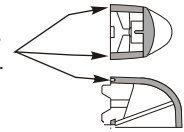
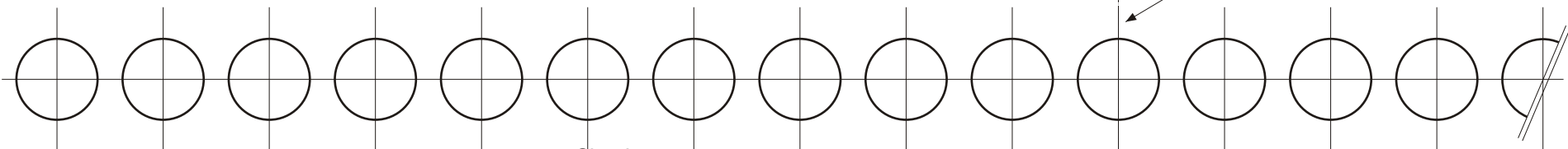
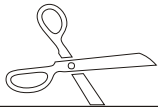
# PAX®

 Paigaldusjuhend  
 Aknaventiil AW-40 / AB-40

 Tehniline info. 40cm<sup>2</sup> pindala


Paigaldatakse akna ülemisse serva/raami.

Kui paigaldatakse kahe raamiga aknale siis tuleb avade juurest raami vahe tihendada. See on vajalik kondensatsi vältimiseks klaaside vahel. Kinnitage teibiga zabloon aknaraamile ja puurige avad vastavalt joonisele. Vältige puurimist liiga akn klaasi lähedal. Samuti liiga aknaraami servas.

 Parema tulemuse saavutamiseks  
 silikoonige ventiilide servad.

 2 pikliku ava 167,5X13mm annab kokku 42cm<sup>2</sup>


Skaala 1:1.

### Service

 PAX Electro Products AB  
 Box 72. 640 30 Hälleforsnäs Sweden Tel. +46 (0)157 - 756 00 Fax.  
 +46 (0)157 - 756 10, Internet: www.pax.se E-mail: info@pax.se  
 Maaletooja: Hessen DI OÜ www.hessen.ee
