

**FUSE**  
EXFUSEG

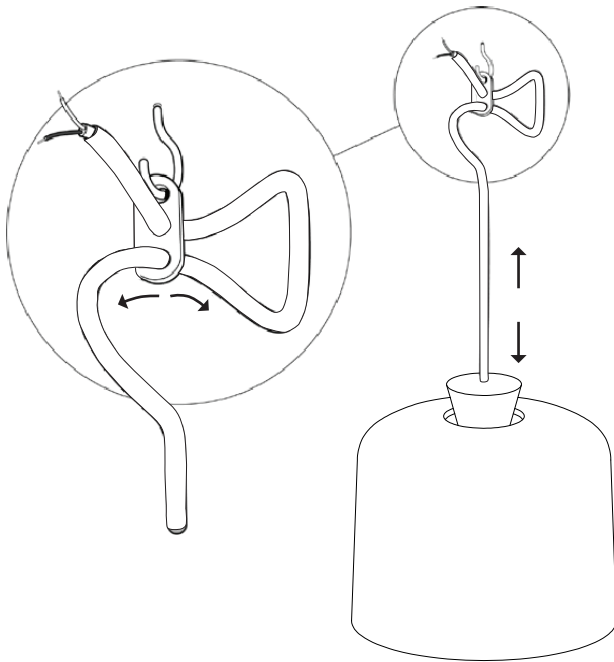


	DIMENSIONI - DIMENSIONS	Ø 25x h 24 cm
	PESO NETTO - Net weight	4 Kg
	TIPO DI IMBALLO - Type of packaging	scatola di cartone con interni in foam cardboard box with inner foam
	DIMENSIONI IMBALLO - packaging dim.	39 X37 X37 cm
	PESO DI SPEDIZIONE - Shipping weight	4.5 Kg
 220-240 V -50/60 Hz FBT E27 1 x MAX 40 W		

Le istruzioni relative all'installazione devono essere eseguite solo da personale qualificato ed abilitato a certificare il lavoro svolto nel rispetto delle norme e leggi vigenti. Si declina ogni responsabilità per danni a persone, animali o cose derivate da un'installazione eseguita da personale non qualificato, in violazione a norme o leggi vigenti o non aderenti alle seguenti istruzioni.

*The installation procedures must be carried out by professionals and technicians qualified to certify that the installation has been completed in compliance with legal regulations in force. Ex.t will decline any liability for injury or damage to individuals, animals or objects, arising from installations carried out by unqualified technicians, not in compliance with legal requirements or not conforming with the installation instructions.*

Il costruttore si riserva il diritto di apportare modifiche al prodotto senza dare alcun preavviso  
 The manufacture reserves the right to modify the product at any time without prior notice



1

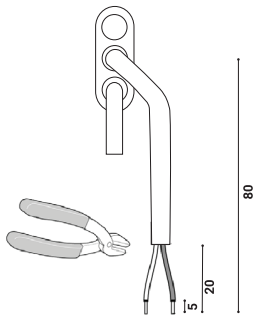
**ATTENZIONE**  
Prima di ogni operazione sull'apparecchio,  
disinserire la tensione di rete.  
In caso di danneggiamento del cavo di alimentazione,  
per la sostituzione contattare un personale qualificato.

**WARNING**  
Before any operation on the fixture,  
please disconnect the power supply  
In case of damage to the feeding cable,  
please contact a qualified personnel for replacement.

1

Appendere la lampada dal gancio a soffitto e tirare con attenzione la corda attraverso il foro inferiore del distanziale in plastica.

Determinare la giusta altezza della lampada.  
Hang the lamp at the ceiling hook and pull the cord carefully through the bottom hole of the ceiling hoop.  
Set the right hanging height for the lamp.

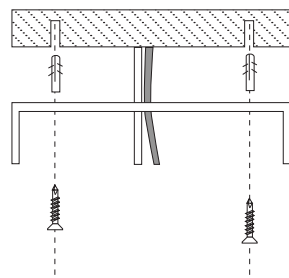


2

2

Tagliare il cavo in eccesso con un tagliacavi lasciando un minimo 80 millimetri di cavo da ricollegare al terminale. Esporre 20 mm dei cavi interni blu e marrone. Spellare i cavi interni per esporre 5 mm di filo.

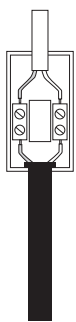
Cut off the excess of cord using a cable cutter so that a minimum of 80 mm cord is left to reconnect to the terminal. Peel of the outer cable using a cable stripper to expose 20 mm of the blue and brown inner cables. Strip the inner cables to expose 5 mm of wire.



3

3

Praticare i fori al soffitto. Far passare i cavi di alimentazione attraverso il foro presente sulla staffa e fissare quest'ultima al soffitto mediante le due viti.  
Make the holes on the ceiling, let the feeding cables go through the hole on the bracket and fix the bracket to the ceiling using of the two screws.

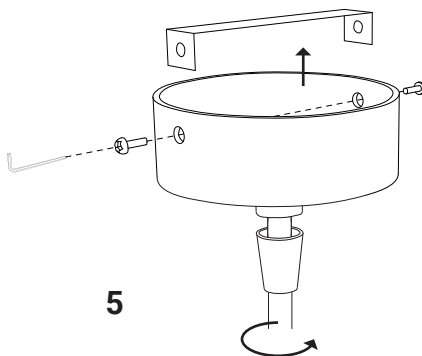


4

4

Inserire i cavi elettrici all'interno della guaina nera. Collegare i cavi di alimentazione utilizzando il terminale in dotazione (filo blu con il neutro e marrone con la fase)

Put the electric cables into the tail black outfit. Connect the power cables using the terminal supplied. (the blue wire with the neutral and the brown wire with the phase).



5

5

Avvitare le viti a brugola per fissare il rosone a soffitto e stringere il bloccacavi.  
Screw the allen screws to fix the ceiling cup and secure the cable grip.

**Attrezzi necessari al montaggio**  
Tools needed to assembly



**A**  
Chiave a brugola (fornita)  
Allen Key (provided)

**C**  
Tagliacavi  
Cable cutter

**B**  
Cacciavite  
Screwdriver

**D**  
Spellacavi  
Cable ripper

EXFUSEG/CO-EXFUSEG/GR-EXFUSEG/BI-EXFUSEGAR/CO-EXFUSEGAR/GR-EXFUSEGAR/BI