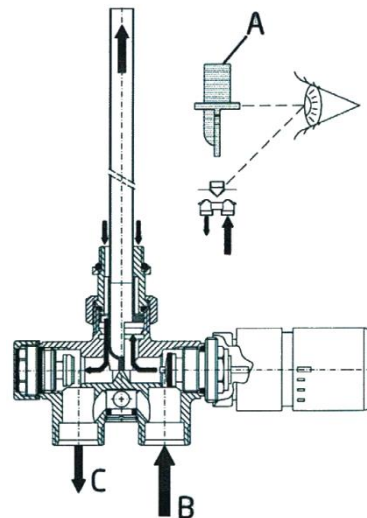
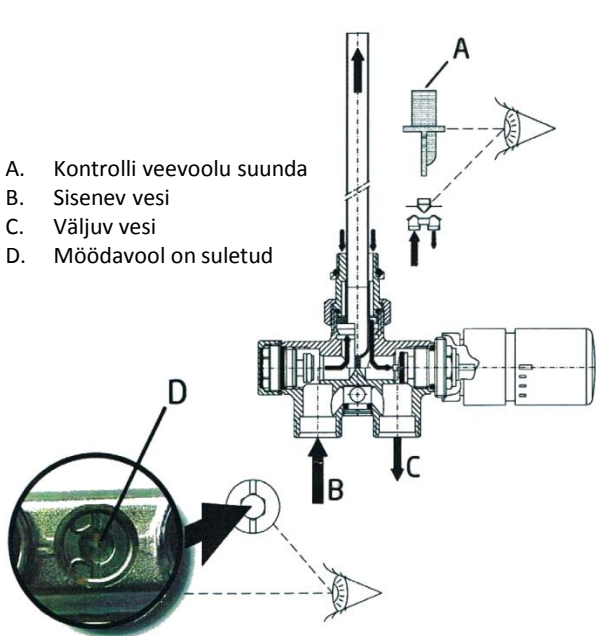




2-torusüsteem:

- A. Kontrolli veevoolu suunda
- B. Sisenev vesi
- C. Väljuv vesi
- D. Möödavool on suletud



1-torusüsteem:

- A. Kontrolli veevoolu suunda
- B. Sisenev vesi
- C. Väljuv vesi
- D. Möödavool on avatud

