

PAX passad®

”markkinoiden paras kylpyhuone-
puhallin on nyt entistä parempi”

UUTUUS



hiljaisempi

yksinkertaisempi

turvallisempi

ympäristöystävällinen

kätevämpi

energiatehokas

www.pax.se



PAX passad®

Kokemusta ja uutta tekniikkaa

Uusi PAX passad kph-puhallinsarja on kehitetty asiakkaillemme, jotta heidän on entistä helpompi valita sopivin puhallin tehostamaan oman talonsa painovoimaista ilmanvaihtoa. PAX passad sarjaa suunniteltaessa olemme koonneet kaiken osaamisemme, yli 50 vuoden kokemuksemme ja hyödyntäneet viimeisintä ohjaustekniikkaa. PAX passad puhaltimet täyttävät käyttäjien ja asentajien esiintuomat monenlaiset vaatimukset ja toiminnot, joita nykyaikaiselta laatusuoritukselta odotetaan.

Huoletonna käyttöä

Suunnittelun lähtökohtana oli tehdä puhallin, joka on helppo asentaa ja jota on helppo käyttää. Asentajan työtä helpottaa asennuskehys saatu lisätal. Puhallin on liki huoltovapaa eikä puhdistamisessa tarvita lainkaan työkaluja. Puhaltimiin sisäänrakennetut, viisaat ohjaustoiminnot varmistavat huolettoman ilmanvaihdon, joka auttaa taloasi ”hengittämään” oikealla teholla oikeaan aikaan. Tuloksena saadaan sisäilmaa, joka auttaa sinua ja taloasi voimaan hyvin!

Varma – Turvallinen Ympäristöystävällinen

Valitse PAX passad sarjan puhallin, valitse myös paremman ympäristön puolesta. Puhaltimet valmistetaan tarkkaan valituista raaka-aineista, joilla on vähäiset ympäristövaikutukset. Kaikki PAX passad sarjan puhaltimet ovat luonnollisesti kierrätettäviä. Jokainen PAX tuote käy läpi erittäin tarkat laatu- ja turvallisuustestit, jotta voimme olla varmoja turvallisuudestasi. PAX passad sarjan puhaltimet eivät tuo tähän tapaamme mitään poikkeusta. Myönämme PAX passad sarjan puhaltimille 5 vuoden takuun osoituksena korkeasta laadustamme.



PAX 200-sarjan perintö

PAX 200 sarja, joka on viimeisen kymmenen vuoden ajan ollut selkeä markkinajohtaja, on uuden PAX passad sarjan edeltäjä. Olemme jatkokehittäneet ja parantaneet PAX 200-sarjan perusominaisuuksia ja lisänneet uusia käteviä toimintoja. Tuloksena on PAX passad sarja, joka on:

- Yksinkertaisempi mallivalinta (vähemmän eri malleja – enemmän toimintoja).
- Entistä hiljaisempi (vain 17 dB (A) 3m).
- Erittäin tehokas (95 m³/h vapaapuhallus).
- Yksinkertaisempi käyttää.
- Yksinkertaisempi asentaa.
- Ympäristöystävällisempi.
- Energiatehokas (4 W).
- Varmatoimisempi.

Olemme yksinkertaisesti tehneet:

***“markkinoiden parhaasta
kylpyhuonepuhaltimesta
vielä paremman”***

PAX

PAX passad® multi - täysin automaattinen!

PAX passad multi sopii kaikkiin omakotitaloihin, joissa ilmanvaihto on hoidettu painovoimaisesti (ei koneellisesti). Puhallin voi käydä yhdellä kolmesta kiinteästä käyntinopeusvaihtoehdosta. Puhallin kytketään jo asennusvaiheessa toimimaan halutulla tavalla täysin automaattisesti. Puhallinta ei tarvitse – eikä voi – säätää käytön aikana. Jos valitset asennusvaihtoehdoksi toiminnon, että puhallin käy peruskäyntinopeudella koko ajan, saat paremman perusilmanvaihdon taloosi.

Puhaltimen liike/valotunnistimen aktivoituminen nostaa puhaltimen tehon keskinopeudelle, esim. ei toivotut hajut saadaan tehokkaammin puhallettua ulos. Kosteustunnistimen aktivoituminen, esim. suihkussa käydessä, vuorostaan nostaa puhaltimen tehon maksimiin kunnes kosteustaso palautuu normaalille tasolle. Peruskäyntinopeuden tilalle puhaltimeen voidaan kytkeä tuuletustoiminto. Tuuletustoiminto käynnistää puhaltimen 30 minuutiksi joka 6 tunti, jos puhallin on ollut toimimattomana 24 h. Pax passad multiin on sisäänrakennettu moninapainen (huolto)kytkin. Puhallin voidaan asentaa niin seinälle kuin kattoonkin. Multi malliin voidaan helposti jälkiasentaa PAX takavedonestimen (lisätarvike), kun puhallin asennetaan suoraan ulkoseinän läpi ja sitä ei kytketä jatkuvatoimiseksi. PAX passad multi voidaan ostaa myös valmiina paket-versiona sisältäen puhaltimen, seinäputken, ulkosäleikön ja takavedonestimen.



PAX passad® 60 – perusilmanvaihto kosteusohjauksella

PAX passad 60 puhallin on parhaimmillaan asunnossa, jossa painovoimainen ilmanvaihto ei toimi riittävän hyvin. Se on rakennettu jatkuvaa käyttöä varten tarkoituksena saada aikaan riittävä poistoilmanvaihto. Perusilmanvaihdon teho on helppoa säätää puhaltimen kyljessä olevasta portaattomasta kierrosluvunsäätimestä. Lisäksi Pax passad 60 siirtyy automaattisesti täydelle teholle, kun kosteustaso ylittää säätöarvonsa. Puhallin voidaan lisäksi kytkeä toimimaan käsikäyttöisesti perus- tai maksiminopeudella, jos erillinen kytkinliitäntä on mahdollista tehdä. Pax passad 60 puhallin voidaan asentaa niin seinälle kuin kattoonkin (katso kuvat A ja B).

PAX passad® 30/31 – kosteus- ja liike/valotunnistimiohjauksella

PAX passad mallisarjan puhaltimet 30 tai 31 ovat parhaimmillaan tehostaessaan kosteidentilojen poistoilmanvaihtoa. PAX passad 30 asennuspaikka on sisäkatto, josta ilma puhalletaan suoraan katolle (katso kuva A). PAX passad 31 (varustettu takavedonestimellä) on suunniteltu asennettavaksi puhaltamaan suoraan ulkoseinän läpi, asennus sisäseinälle (katso kuva B). PAX passad 30/31 puhallin käynnistyy liike/valotunnistimen tai perinteisesti kosteustunnistimen ohjaamana.

PAX passad® 00 - perusmalli

Sarjan peruspuhallin soveltuu hyvin moneen paikkaan, missä halutaan tehostaa painovoimaista poistoilmanvaihtoa, seinä tai kattoasennuksiin. PAX passad 00 puhallinta ohjataan yleensä erillisestä käyttökytkimestä tai rinnankytkettynä valaistuksen kanssa. Erilaisilla lisäkytkimillä voidaan peruspuhaltimen toimintoja monipuolistaa, esim. ajastinkellolla puhallin toimii säädettyinä kellonaikana ja PAX 990 kosteus- ja aikaohjauksella puhallin toimii kosteusohjatusti. PAX termostaatti on hyvä lämmönsiirron ohjauksessa. PAX passad takavedonestimen on mahdollista jälkiasentaa puhaltimeen, kun asennus tapahtuu suoraan ulkoseinää vasten (katso kuva B).

Mallisto

Tunnusomaista kaikille PAX passad sarjan puhaltimille on erityisen hiljainen käyntiääni, suuri ilmavirta, ympäristöystävälliset materiaalit ja äärimmäisen pieni energiankulutus. Koko sarja on luonnollisesti hyväksytty asennettavaksi kylpyhuoneisiin (roiskevedenpitäviä). Alla olevasta valintataulukosta näet kunkin mallin asennuspaikan ja mallikohtaiset automaattiset toiminnot.



Suoraan katolle



Suoraan ulkoseinän läpi




Malli	Asennuspaikka Ø 100 mm	Automaattitoiminnot					
		💧	📶	💡	🕒	📊	🔄
PAX passad® multi	A + B	X	X	X	X	X	-
PAX passad® 60	A + B	X	-	-	X	-	X
PAX passad® 30	A	X	X	X	X	-	-
PAX passad® 31	B	X	X	X	X	-	-
PAX passad® 00	A	-	-	-	-	-	-

💧 = RH% Kosteusohjaus 📶 = IR Liiketunnistin 💡 = Valotunnistin
 🕒 = Jälkikäyntiaika 📊 = Nopeus 1, 2, 3 🔄 = Portaaton nopeus

Lisää tietoa painovoimaisesta ilmanvaihdosta, takavedonestimestä ja ilmanvaihdon käsitteistä löydät osoitteesta: www.pax.se ja Suomen lipusta sisään

PAX

PAX passad® - Tekniset tiedot

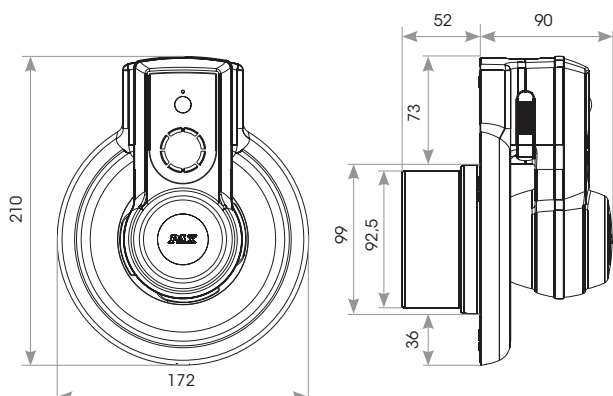
Tekninen erittely	PAX passad®
Teho, vapaa puhallus	95 m ³ /h
Maks.Vastapaine	21Pa
Äänenpaineen taso – minimi nopeudella	17 dB(A) 3 m
Äänenpaineen taso – maksimi nopeudella	21 dB(A) 3 m
Ottoteho	4 W
Jännite	230 ±10% 50 Hz VAC
Kotelointiluokka	IP44 (roiskevedenpitävä)
Eristysluokka	Suojaeristetty  (luokka II) Ei maadoiteta
Hyväksynnot	
Muut merkinnät	
Käyttölämpötila - 00	0 - 35°C
Käyttölämpötila - 30/31/60/multi	5 - 35°C
Jälkikäyntiaika 30/31/60/multi	15 min
Kosteustunnistimen portaaton säätö	alkaen 40 RH%
Liiketunnistinalue 30/31/multi	4,5 m / 75°
Minimi ja maksimi kanavan-Ø ilman asennuslevyä	Ø100-Ø140 mm
Minimi ja maksimi kanavan-Ø asennuslevyllä (lisätarvike)	Ø100-Ø160 mm
Materiaalin painojakauma	Tuotteessa on muovia 61%, jakautuen: PP 48%, ABS POM 6,8%, ABS 2,9%, muut 3,3% Tuotteessa on metalleja 39%, jakautuen: Teräs 30%, Kupari 6%, muut 3%
Sähköasennus	Pätevä sähköalan ammattilainen

PAX passad® - Tilaustiedot

Puhallinmalli	Art.nro	EAN	SSTL	LVI
PAX passad® 00	1850-1	739 14 77185011	85 101 13	804 06 20
PAX passad® 30	1855-1	739 14 77185516	85 101 14	804 06 21
PAX passad® 31	1860-1	739 14 77186018	85 101 15	804 06 22
PAX passad® 60	1865-1	739 14 77186513	85 101 16	804 06 23
PAX passad® multi	1870-1	739 14 77187015	85 101 17	804 06 24
PAX passad® multi paket	1875-1	739 14 77187510	85 101 18	804 06 25

Lisätarvikkeet	Art.nro	EAN	SSTL	LVI
PAX Takavedonestin *	8125-1	739 14 77812511	85 101 91	808 06 50
PAX Akselinsuoja	8126-1	739 14 77812610	85 101 92	808 06 51
PAX Moninapainen kytkin **	8104-3	739 14 77810432	85 101 93	808 06 52
PAX Asennuslevy ***	8143-4	739 14 77814348	85 101 94	808 06 53
PAX Korokekehys ***	8145-1	739 14 77814515	85 101 95	808 06 54
Seinäputki 100, P=150mm x2	8157-1	739 14 77815710	85 104 84	808 07 83
Tuulisuoja kupari	8158-3	739 14 77815833	85 104 96	808 07 03
RST	8158-4	739 14 77815840	85 104 97	808 07 04
harmaa ***	8158-1	739 14 77815819	85 104 85	808 07 01
Ulkosäleikkö valk ***	8156-1	739 14 77815611	85 104 81	808 08 73
musta ***	8156-2	739 14 77815628	85 104 82	808 08 72
pun ***	8156-3	739 14 77815635	85 104 83	808 08 74

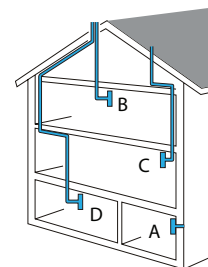
* Sis. PAX passad multi paket versioon. ** Sis. PAX passad multiin. *** Maalattavissa.



PAX passad® - Ilmavirta

Tulokset käytännön testeistä, Ø 100mm sileällä ilmanvaihtokanavalla.

Asennuspaikka	Ilmavirta, noin l/s	Ilmavirta, noin m ³ /h	Ilmavirta eri kanavapituuksilla ja kulmilla
A	26	95	Seinäputki ja ulkosäleikkö
B	22	80	Kanavaa 3 m ja yksi kulma
C	19	70	Kanavaa 9 m ja 3 kulmaa
D	17	60	Kanavaa 11 m ja 5 kulmaa



PAX passad® takavedonestin - lisätarvike



PAX passad Takavedonestin estää vedon tai tuulen puhaltamisen suoraan huoneeseen, kun puhallin ei ole päällä. Lisätarvikkeena saatavan PAX passad Takavedonestimen saa asentaa vain, jos puhallin asennetaan suoraan ulkoseinää vasten ja puhallin ei ole asennettu jatkuvatoimiseksi.

- Saatavana lisätarvikkeena malleihin PAX passad 00, 30 tai multi.
- Sisältyy malliversioon: PAX passad multi paket.
- Valmiiksi asennettuna mallissa PAX passad 31.

Paikallinen myyjäsi:

PAX

PAX Electro Products AB, Box 72, SE-640 30 Hälleforsnäs, Sweden
tel. +46 157 756 00 • info@pax.se • www.pax.se

