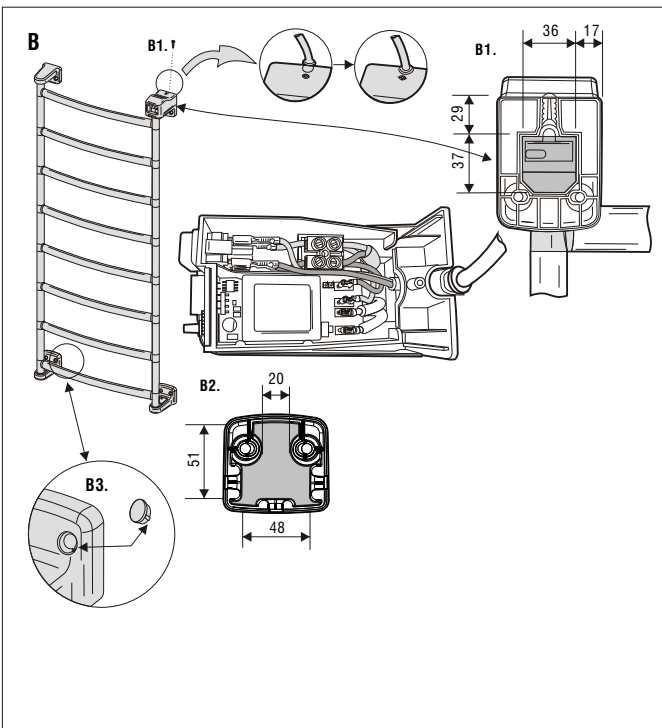
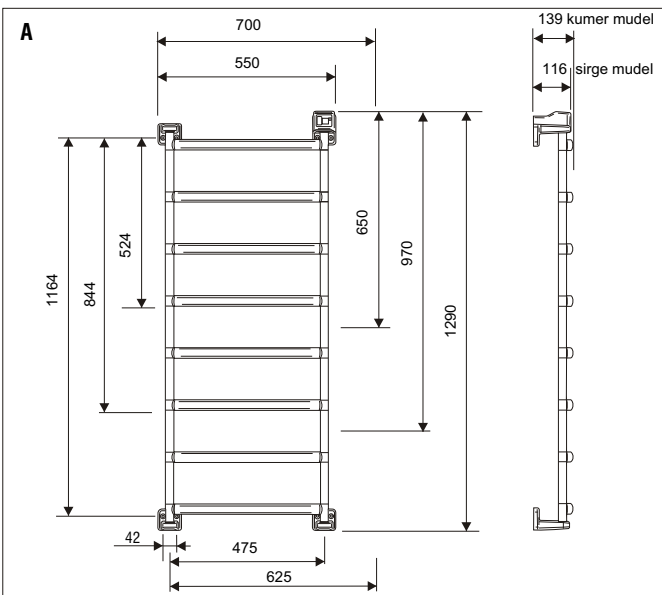
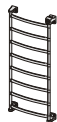


PAX**PAX jazz&blues.****PAX****PAX jazz&blues.**
Paigaldusjuhend**EE****Taimeri seadistus:**

Käterätikuivati tööaeg on tehases eelseatud 6 tundi.

Tööaega saab reguleerida 1-24 tunni vahemikus.

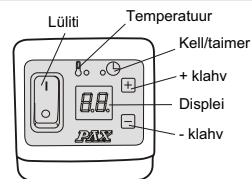
Vajuta - (miinus) märki senikaua kuni kella displei ja kella diod hakkab vilkuma. Nüüd saate valida soovitud tööaja.

+ märgiga lisate aega, - märgiga vähendate (klahvi all hoides). Aega saate muuta senikaua, kuni displei vilgub.

Displei lõpetab vilkumise automaatselt.

Soovitud aeg aktiveerige, vajutades korra - (miinus) märgile.

Kui soovite, et käterätikuivati töötaks kogueag siis valige displeil tööajaks 25 tundi.

**Temperatuuri seadistus:**

Käterätikuivati töötemperatuur on tehases eelseatud ~ 55 kraadi.

Temperatuuri saab valida 20 - 55 kraadi vahemikus. Hoia + märgiga klahvi all senikaua kuni displei ja temperatuuri diod hakkavad vilkuma. Teil on võimalik temperatuuri muuta vajutades - või + klahvi. Displei lõpetab vilkumise automaatselt. Kui käterätikuivati on sisse lülitatud näitab displei töötemperatuuri.

Displei:

Hoia all + klahvi, kuni displei ja temperatuuri diod hakkavad vilkuma, ekraan näitab hiljuti valitud temperatuuri.

Hoia all - klahvi, kuni displei ja kella diod hakkavad vilkuma, ekraan näitab hiljuti valitud tööaega.

Tehniline informatsioon

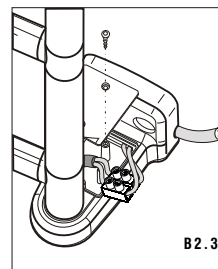
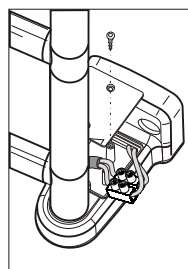
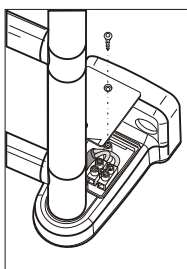
220-240V, 50Hz

IP44

CE - marking acc. directiv IVD, EMC.

Tootja

PAX Electro Products AB
Box 72, SE-640 30 Hälleforsnäs Sweden Tel. +46 (0)756 00
Fax. +46 (0)157 - 756 10, Internet: www.pax.se info@pax.se

**B2.3****Paigaldus**

Käterätikuivati vooluvõrku ühendamiseks on kaks moodust:

1. varjatud ühendus, mis tuleb teostada alumisest või ülemisest parempoolsest seinakinnitusest.
2. juhtmega seinakontakti, juhtme saab välja tuua alumisest või ülemisest parempoolsest seinakinnitusest.

Tehases on toitejuhe monteeritud ülemise parempoolse seinakinnituse külge.

Enne paigaldust veenduge, et pakendis olevad kinnituskruvid on sobivad teie seina tüübiga.

Mõõtkoht välja koht, kuhu Te soovite oma käterätikuivati paigaldada, märkige kinnituskruvide asukohad, vajadusel puurige avad ja paigaldage tüübid B, jälgige juhtme õiget asukohta B1.

Käterätikuivati peab olema tugevalt signale kinnitatud.

Paigaldage kruvide katted, joonis B3

Ühendage pistikupesa kontakti ja käterätikuivati on töövalmis. Seadistamine tehke vastavalt juhendile. (Taimeri /Temperatuuri seadistus)

PS. varjatud elektrühenduse tohib teostada ainult atesteeritud elektrik.

Varjatud ühendus tehke läbi alumise või ülemise parempoolse seinakinnituse.

Juhul kui pistikupesa asetseb käterätikuivati alumise osa lähedal, saab toitekaabli vedada ka alumisest parempoolsest seinakinnitusest B2.3

Puhastamine

Puhastage käterätikuivati pehme niiske lapiga.

Maaletooja

Hessen DI OÜ
www.hessen.ee
info@hessen.ee
tel: 372 53 345 898

Garantii 2 aastat