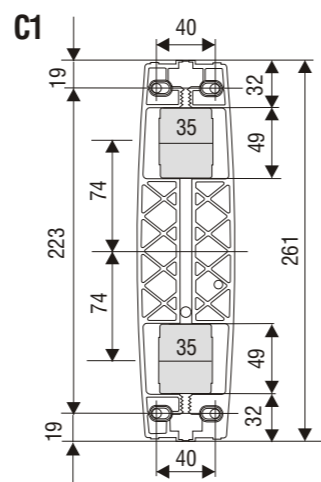
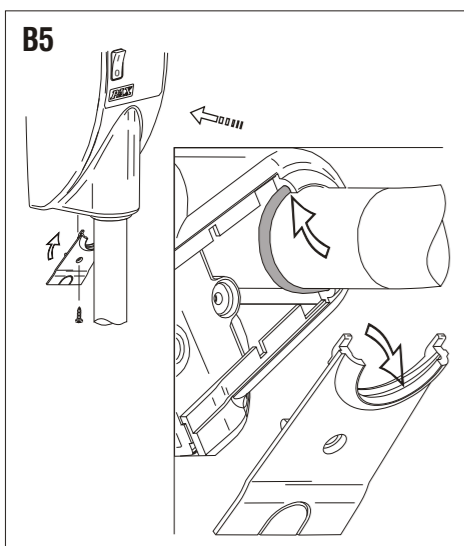
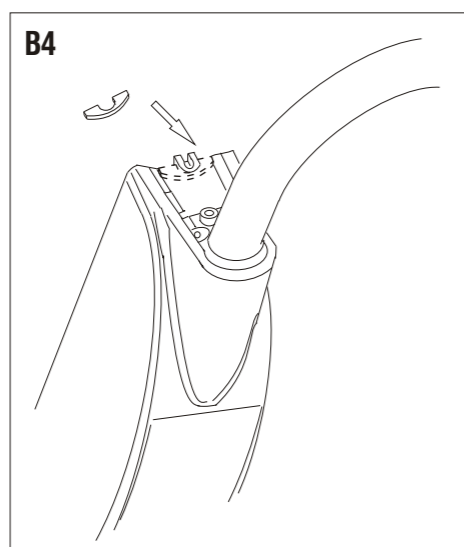
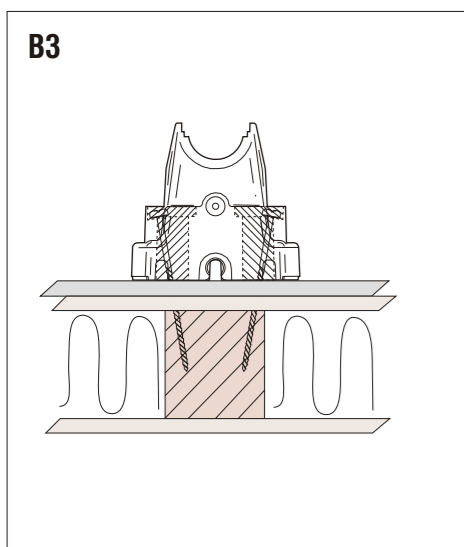
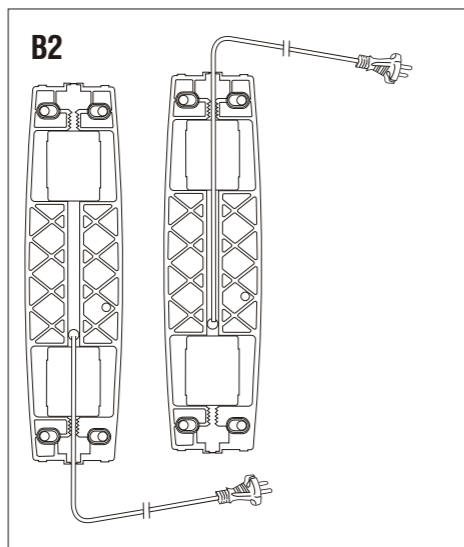
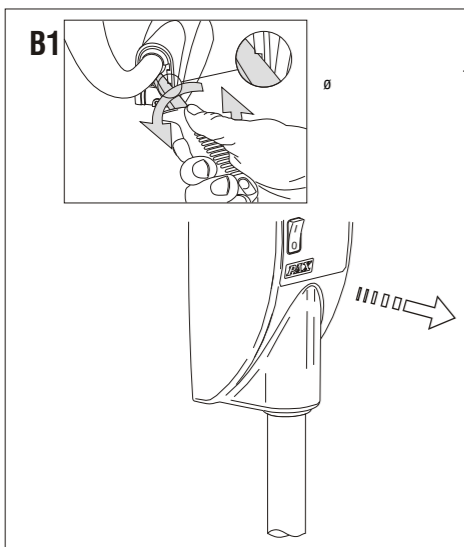


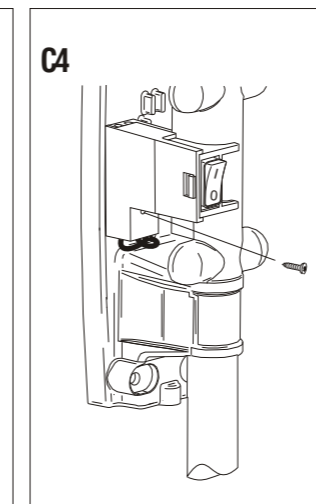
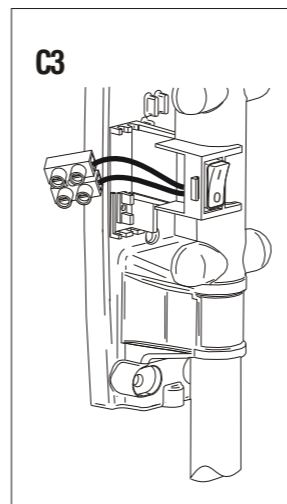
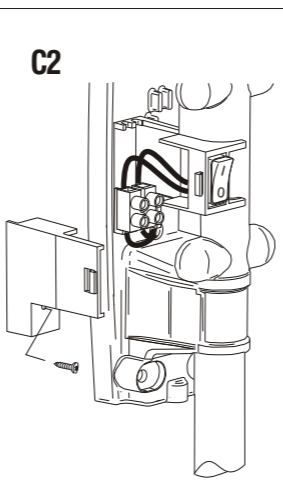


PAX TRS - seeria



Tehniline info
220-240V 50-60Hz
CE IP 44

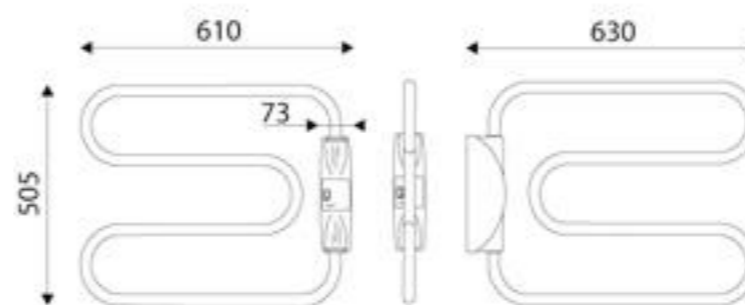
Tootja:
Pax Electro Product AB
Sweden



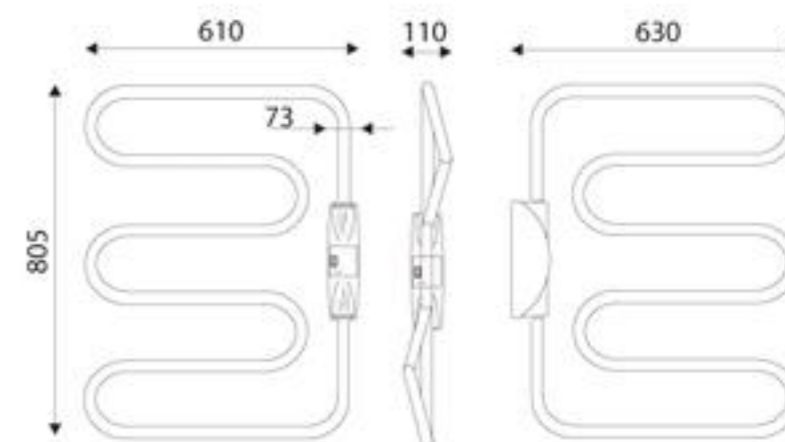
PAX Electro Products AB

Garantii: 2-aastane garanti

TRS60 & TRS60 electronic



TRS90 electronic



Paigaldus

Kaabi ja pistikuga seinakontakti.

B1. pakendis oleva käterätikuivati lülituskonsooli kaan ei

ole kinntatud, eemalda kaan noolega näitadud suunas (vt. Pilti B1)

B2 .Vali juhtme asend, juhe võib väljuda nii ülevalt kui altpoolt. (vt. Pilti B2)

B3. Pakedist leiate kruvid, millega käterätikuivati seinale monteerida. (vt. Pilti B3)

B4. Kui käterätikuivati on seinale monteeritud, paigalda lülituskonsooli kaan.

PS jälgi et kuivatustoru tihendid jääksid kaane soonde korrektselt. (vt. Pilti B5)

(PS. Märkades ruumides peab pistikul olema vastav rikkevoolukaitse.)

Paigaldus

Seinasisene ehk varjatud elektriühenduse korral.

Jälgi juhendit B1-B5 ja C1-C4

C1. Kui soovitakse varjatud elektriühendust siis juhtmete ühendus võib jääda inn ülemisse (35) või alumisse (35) pesasse. (vt. Pilti C1)

C2. Kruvi kaan lahti (vt. Pilti C2) ja eemalda.

C3. Lõika juhtmed läbi nii, et vähemalt 70mm jääks alles.

Üheda juhtmed vastava harupesaga. (vt. Pilti C3)

C4. Aseta kaan tagasi.

PS. Elektriühenduse teostamine.

Varjatudühenduse peab teostama vastavat kutsetunnistust omav elektrik.

Hooldus

Puhastamine: Puhastage niiske lapiga